

CAPTEURS & PALPEURS SUIVEURS

CAPTEURS

Les capteurs SOLEX Metrology (avec et sans-contact) ont une précision inférieure au micron.



Capteurs sans-contact



*Capteurs avec contact :
Standard, à poussée pneumatique, à rétractation*

POINTES DE TOUCHES

Les touches disponibles sont diverses :

- touche à bille
- touches couteaux
- touches cylindriques
- touches à rouleaux
- touches biseautées, etc...

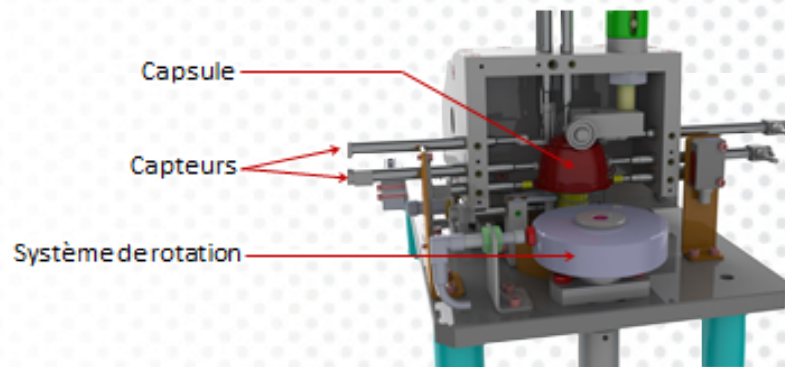


Pointes de touches

EXEMPLE DE REALISATION

Douze points de contrôle dimensionnel sont réalisés par capsule, avec une précision de 10 µm (hauteur, diamètre, épaisseur, ovalisation, etc..).

Le logiciel spécialement développé traite les gammes de mesure, stocke les résultats de mesure par lot de 100 capsules et identifie, par une analyse statistique, les capsules hors tolérance, avant leur accès à la zone d'assemblage.



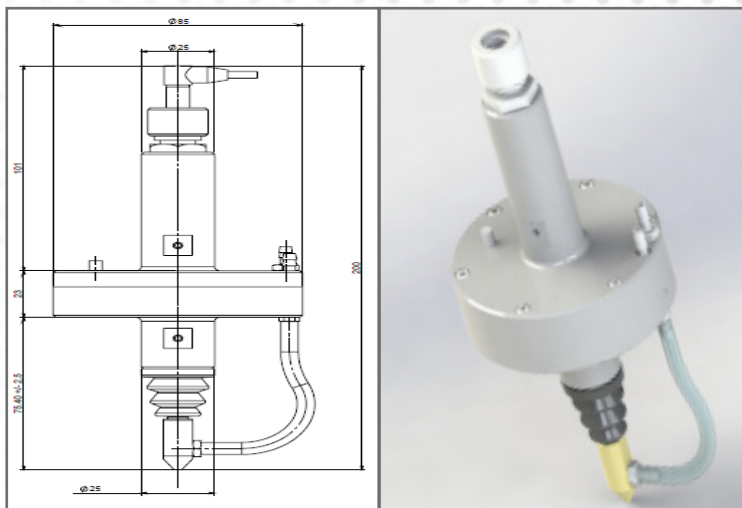
Poste de contrôle dimensionnel automatique de capsules de café

PALPEURS SUIVEURS



Le palpeur suiveur peut contrôler une pièce en défilement sans contact tout en absorbant les différences d'épaisseurs.

Les palpeurs suiveurs SOLEX Metrology peuvent être équipés avec des capteurs standards.

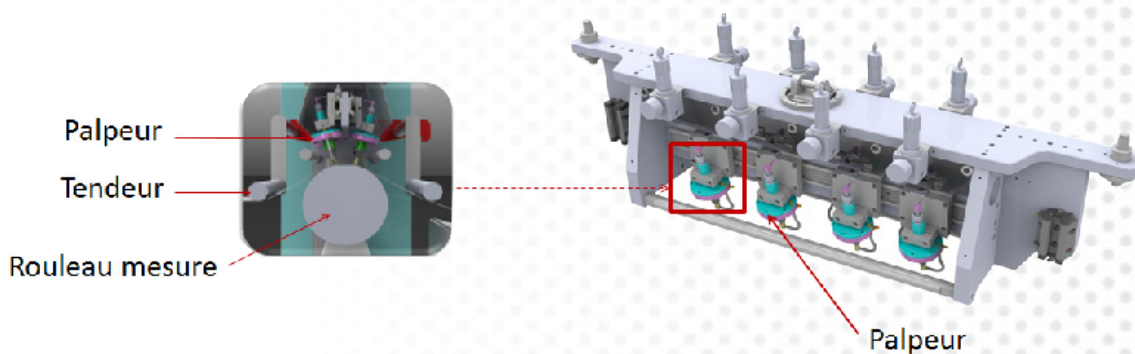


Palpeur suiveur

EXEMPLE DE REALISATION

Réalisation pour l'industrie pharmaceutique de postes en ligne pour mesurer l'épaisseur de bandes élastomères destinées à la fabrication de joints.

Huit capteurs de type SOLEX assurent, sur la largeur de la bande, une mesure sans contact dans une plage de 100 μm . Le traitement par la centrale de mesure permet de reconstituer le profil d'épaisseur en continu. Les données recueillies agissent sur le poste d'extrusion situé en amont afin de maintenir l'épaisseur du produit dans les tolérances du cahier des charges.



Poste de mesure en ligne d'épaisseur d'une bande de caoutchouc

CONTACT

KEP Technologies
7 rue de l'Oratoire
69300 Caluire, France
+33 (0)4 72 10 25 25

solex@kep-technologies.com
www.sorex-metrology.fr

